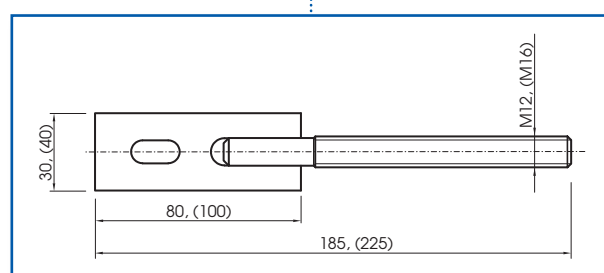
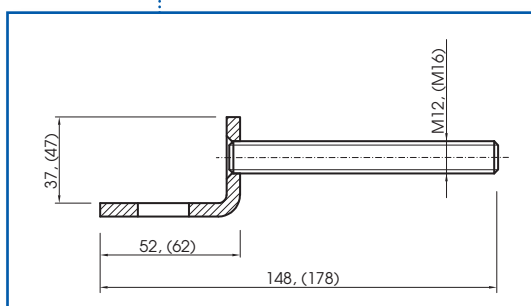
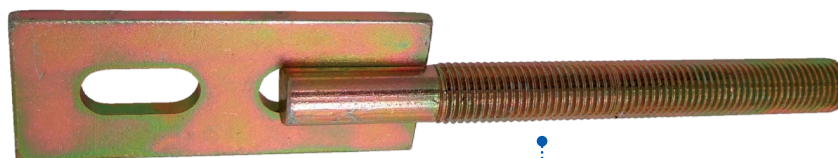
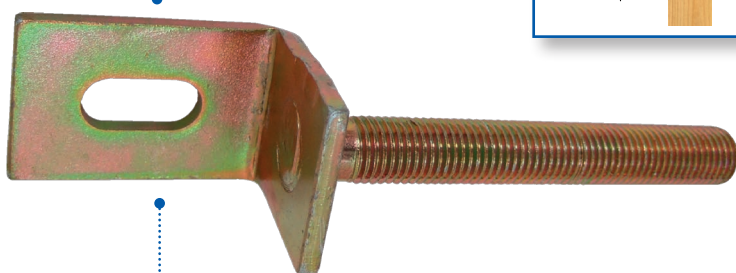
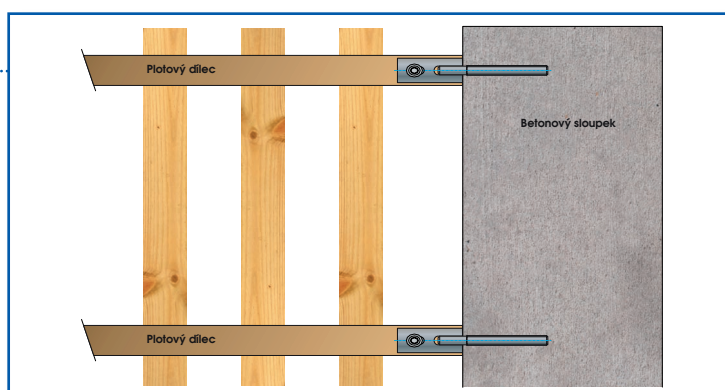


## Držák plotového pole

52112, 52112L, 52116, 52116L

**i** Držák plotového pole slouží k uchycení vodorovných prvků plotových dílů k betonovým sloupkům chemickou maltou. Vodorovnými prvky mohou být dřevěné trámký, ocelové, případně plastové profily.

- galvanicky zinkováno
- 2 velikosti, M12 a M16 pro různá zatížení
- podlouhlá díra umožňuje vyrovnat nepřesnosti v roztečích sloupků a prvků
- v případě použití ocelových profilů jako vodorovných prvků podlouhlá díra umožňuje jejich prodlužování vlivem teplotní roztažnosti bez deformace plotového pole. V takovém případě je vhodné použít kluzný spoj (samojistná matice, nebo kontramatka).





## POPIS:

vyrobeno z oceli třídy 11,  
galvanicky zinkováno

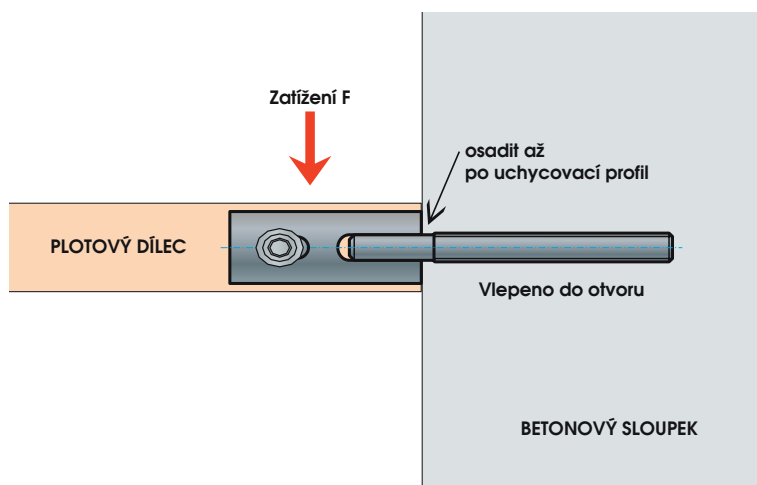
## typy:

podle potřeby je možné vybrat  
ze 2 typů držáku, přímého a tvaru L



## spojovací prostředky:

chemická pryskyřice



## F

Název výrobku	Průměr	Profil	Hloubka osazení (mm)	Max. zatížení (kN)	Obj. kód
držák přímý M12	12	S	100	0,4	52112
držák tvar L M12	12	L	100	0,4	52112L
držák přímý M16	16	S	125	0,7	52116
držák tvar L M16	16	L	125	0,7	52116L



Použití: Uchycení vodorovných prvků plotových dílců k betonovým sloupkům.

Do vyvrtaných otvorů v betonových dílcích jsou plotové držáky vlepeny chemickou pryskyřicí (např. Hilti, Fischer, Šperk STAT .....)

Nutno zajistit montážní podmínky dle příslušného dodavatele (třída betonu min. C16/20).



**Valenta ZT s.r.o.**, Nedomická 494, 277 16 Všetaty

e-mail: prodej@valentazt.cz, tel.: + 420 315 698 020, fax: + 420 315 696 868

www.valentazt.cz